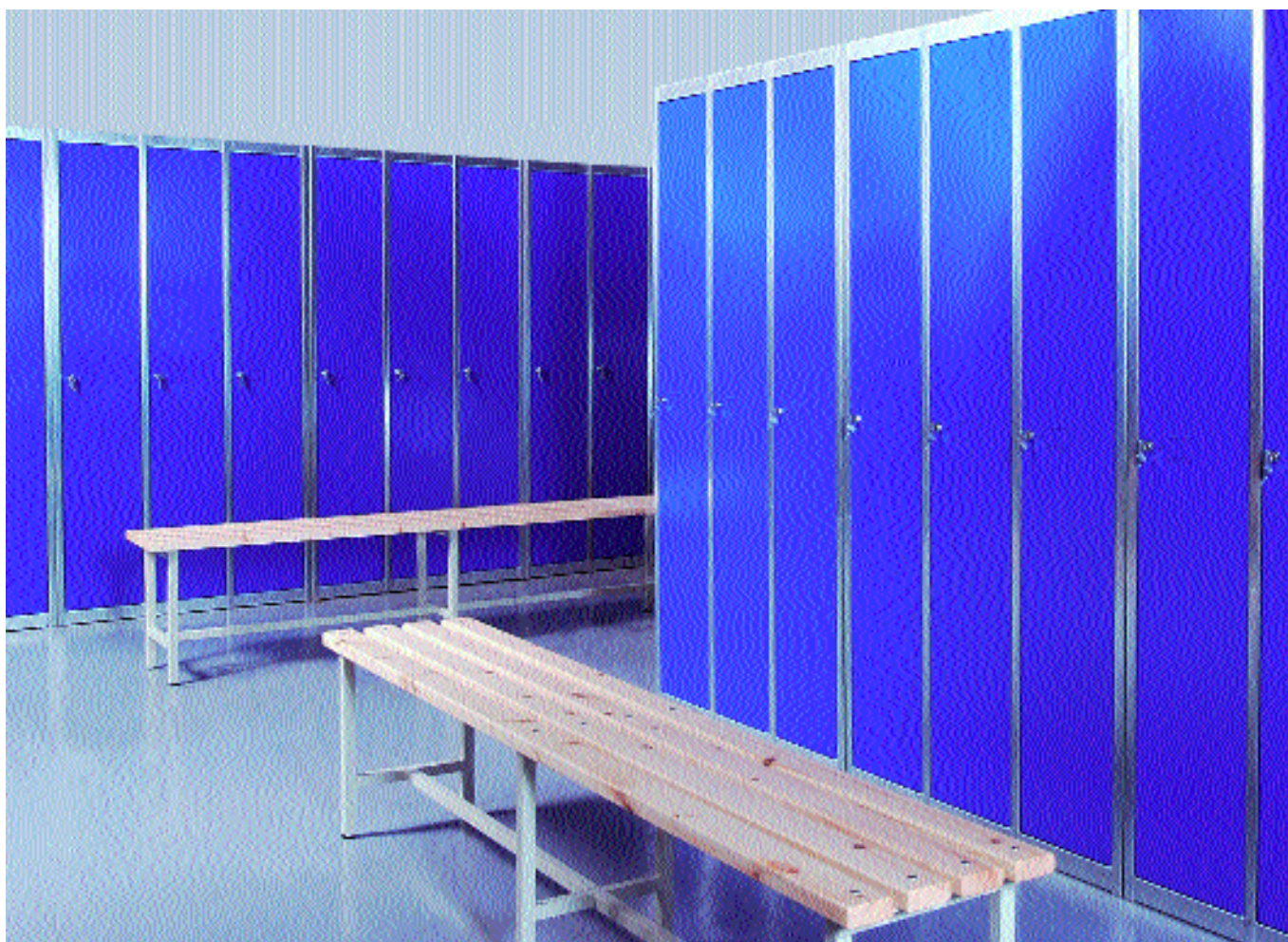




Armarios para vestuario



### Los armarios Mecalux marcan la diferencia

#### Estilo y solidez

Los armarios metálicos Mecalux proporcionan un nuevo concepto de diseño agradable y compacto que se integra en cualquier ambiente: vestuarios, oficinas, escuelas, etc.

Marcos integrados en los laterales, exclusivos sistemas de unión, dos opciones (con patas y sin patas)... cada uno de sus elementos ha sido estudiado para proporcionar al conjunto una gran robustez.

#### Calidad garantizada

Para su fabricación se utiliza acero laminado en frío de alta calidad que es tratado mediante procesos únicos que garantizan una larga durabilidad y resistencia.

#### Simplicidad

Los componentes del armario se han reducido a un número mínimo, facilitando así su transporte y montaje.

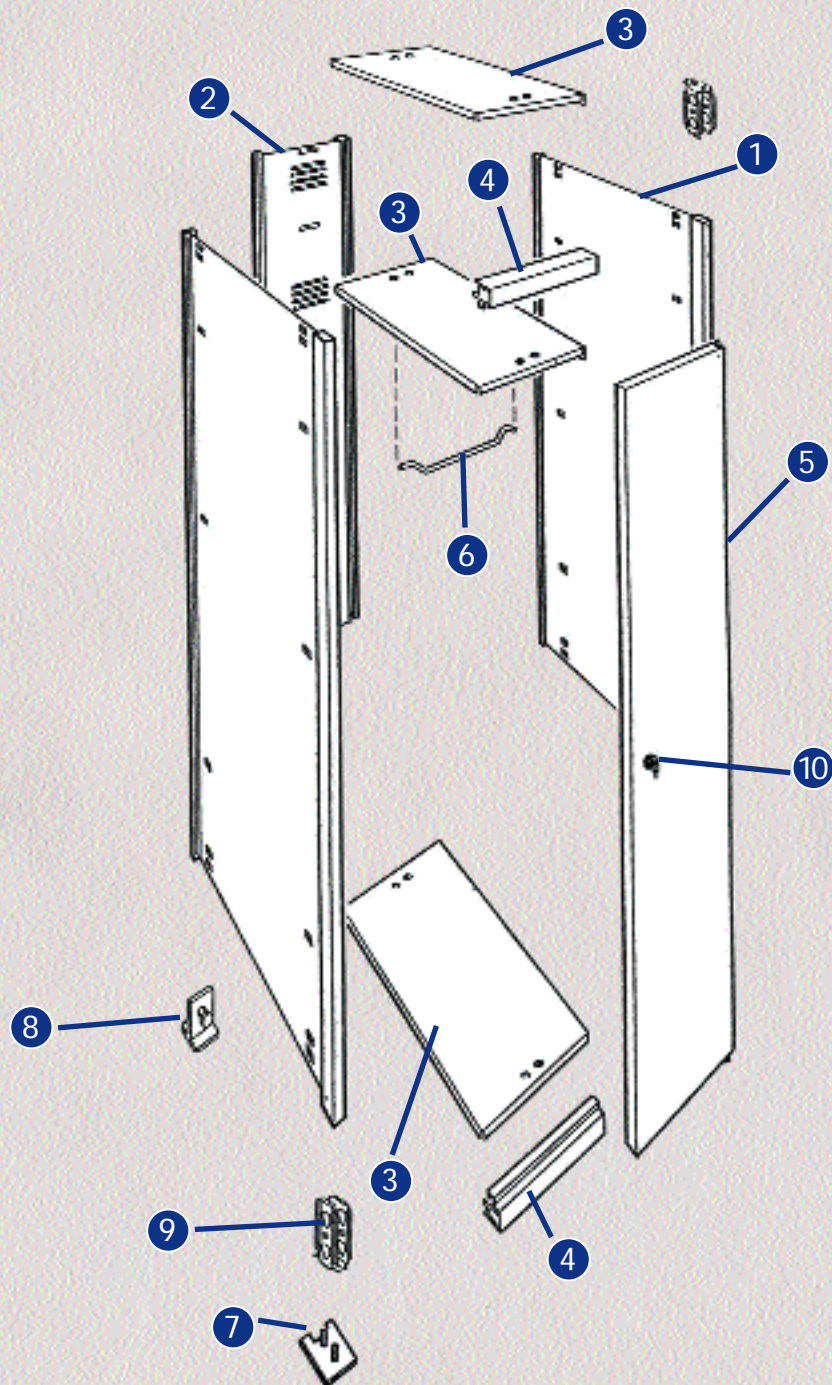
El ensamblaje de estos componentes se realiza de forma sumamente fácil, sin necesidad de tornillos ni herramientas.

#### Un sistema modular

Las múltiples posibilidades de combinación estándar y los diversos accesorios permiten ajustarse a las más diversas necesidades. A partir de un bloque inicial, se puede ensamblar un número ilimitado de armarios creando así conjuntos homogéneos.

## Componentes básicos

- 1) Laterales
- 2) Fondo
- 3) Estante
- 4) Travesaños
- 5) Puerta
- 6) Colgador
- 7) Pie puntal
- 8) Pie fondo
- 9) Unión travesaño
- 10) Cerradura



### Múltiples combinaciones



#### Una, dos o cuatro puertas

El sistema modular de puertas permite compartimentar el espacio según cada necesidad.



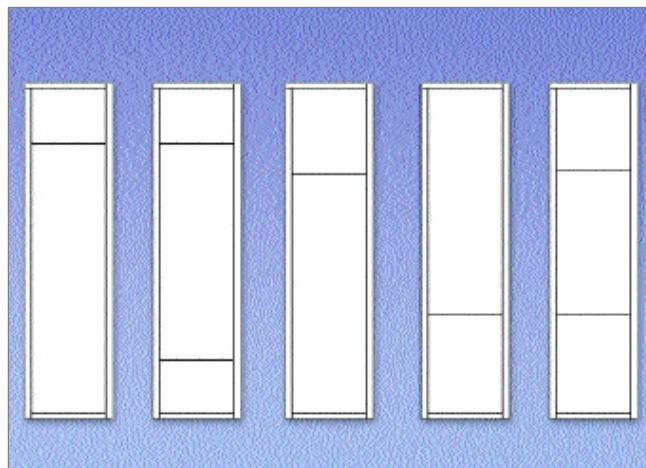
#### Dos modelos y tres anchuras diferentes

Los modelos sin patas y con patas se fabrican en tres anchuras: 25, 30 y 40 cm. La altura sin patas es de 180 cm, con patas de 195 cm y la profundidad es de 50 cm.



#### Puertas reversibles

Las puertas pueden instalarse con apertura hacia la derecha o hacia la izquierda indistintamente. Un marco estudiado para conseguir la máxima apertura facilita la introducción de las prendas y objetos personales.



#### Distribución interior

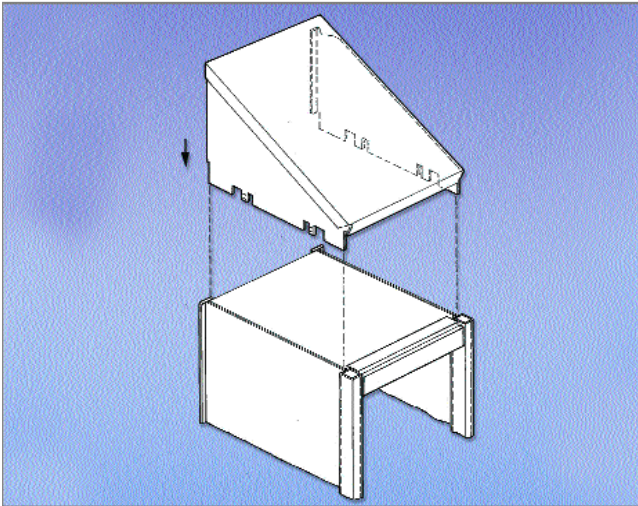
La colocación de estantes intermedios permite diferentes distribuciones del espacio interior.

#### Acabados

Todos los componentes estructurales están fabricados con chapa galvanizada que le proporciona una gran resistencia a la corrosión.

Las puertas pueden ser de chapa galvanizada o pintada en color azul RAL 5010 con acabado gofrado.

## Accesorios



### Techos inclinados

Se superponen encajándose fácilmente en los laterales de los armarios para evitar el posible depósito de objetos sobre los mismos, permitiendo además una limpieza rápida y eficaz.



### Cerradura y tarjetero

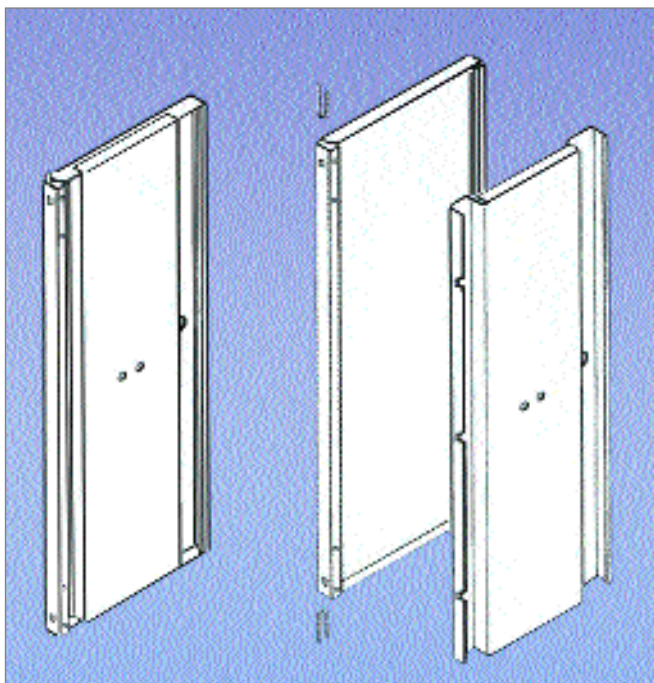
Existen dos tipos de cerradura, con llave y preparada para candado. Al lado se dispone de un práctico tarjetero para la identificación personal de cada armario.



### Divisorias interiores

Un tabique vertical situado en el centro del armario permite separar compartimentos: para ropa de trabajo y de vestir, seca de húmeda, etc. En el armario de 40 cm de ancho la divisoria puede colocarse desplazada, distribuyéndose así el interior en distintos volúmenes.

## Detalles funcionales



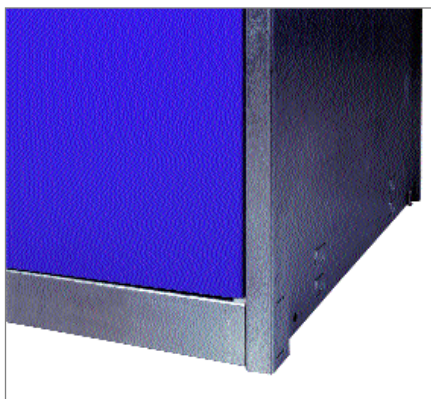
### Puertas reforzadas

Las puertas de armarios de 40 cm de ancho están reforzadas. Las de los armarios de una puerta están constituidas por dos paneles ensamblados entre sí sin necesidad de soldadura, permitiendo una gran rigidez y un perfecto acabado.

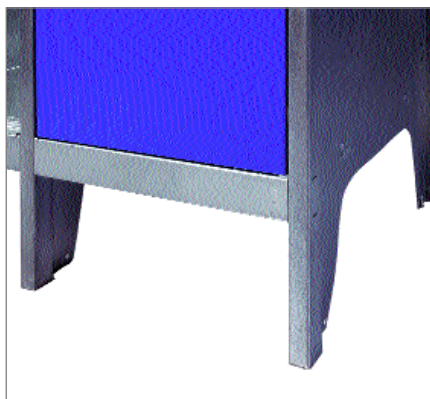


### Ventilación posterior

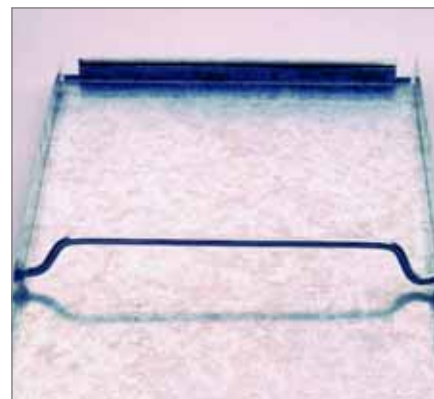
Las rejillas de ventilación están situadas en los paneles de fondo, consiguiendo así un acabado diáfano de la parte frontal.



Los zócalos evitan la acumulación de suciedad debajo del armario, además de proporcionar una línea compacta al conjunto.

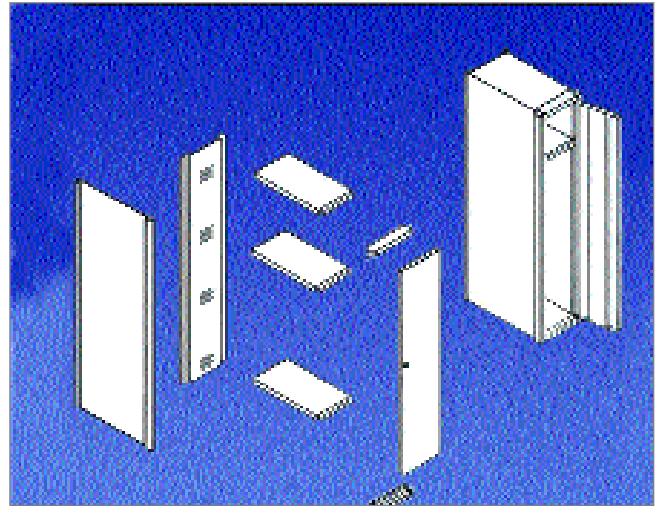
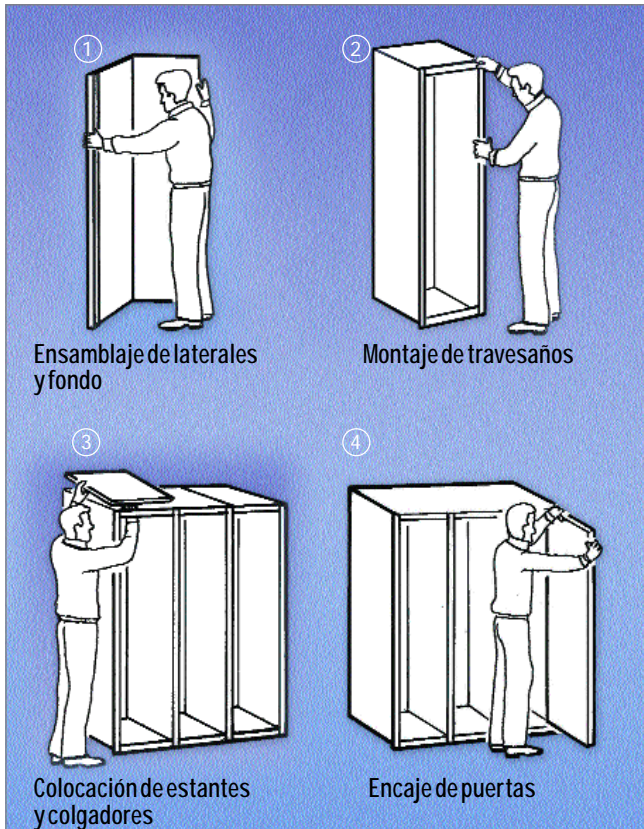


Los armarios con patas se instalan en lugares que requieren una limpieza continuada del suelo de los vestuarios.



Los colgadores se encajan en los estantes de manera fácil y segura.

## Gran facilidad de montaje



El montaje de estos armarios es sumamente sencillo, sin necesidad de tornillos ni herramientas.

Cualquier persona puede realizar en poco tiempo su ensamblaje consultando las instrucciones de montaje que se adjuntan.

Partiendo de un cuerpo base y añadiendo cuerpos de ampliación, es posible montar tantos armarios como se desee, independientemente del tipo que estos sean.

### Lateral decorativo

Opcionalmente se pueden colocar en los laterales externos paneles del mismo color que las puertas.



### Bancos

Mecalux también suministra bancos como complemento a su gama de armarios.

